

TRAPPE DE VISITE

Pose verticale

TRAVI 120

Portillon en feuillure



EI₁₂₀
Sens du feu : 2 sens
PV feu EFACTIS n° EFR-20-003350

Caractéristiques

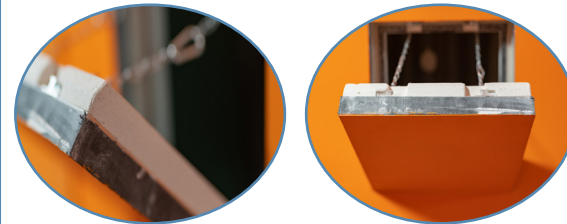
Cadre	Profilés en aluminium épaisseur 50 mm
Portillon	Plaques de plâtre épaisseur 50 mm
Joint	Joint feu intumescent
Fermeture	Ressorts invisibles

Options

Fermeture	Batteuse
-----------	----------



Batteuse



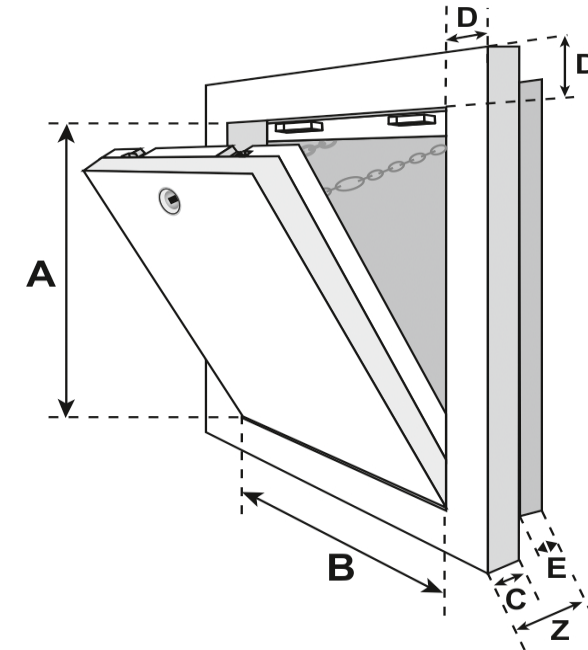
Dimensions H x l certifiées (mm)	Min	Max
Cote de passage	150 x 150	1450 x 950
Cote hors-tout	315 x 315	1615 x 1115
Cote réservation de mur	320 x 320	1620 x 1120

Autres cotes : nous consulter

Mode de pose et supports

- Pose verticale dans cloisons de plâtre, murs maçonnés, carreaux de plâtre ou doublages non porteurs de degré coupe-feu au moins équivalent.

Documentation technique



A	Hauteur de l'ouvrant
B	Largeur de l'ouvrant
C	Épaisseur du cadre (50mm)
D	Largeur du cadre (55mm)
E	Épaisseur du contre-cadre (40mm)
Z	Épaisseur totale de la trappe (80mm)

TRAVI 120